

令和元年度 第10回横田忠義杯北海道高等学校バレーボール大会開催要項

主催 帯広バレーボール協会
後援 ミズノ株式会社
主管 第10回横田忠義杯北海道高等学校バレーボール大会実行委員会

1 期 日 令和元年9月14日(土)～16日(月)

9月14日(土) 12:00 代表者会議 白樺学園高等学校第二体育館
12:30 開会式 白樺学園高等学校第一体育館
14:00 競技開始(予選ブロックリーグ戦)
(男子)白樺学園高等学校(A・B・Cコート)
帯広農業高等学校(D・Eコート)
(女子)帯広大谷高等学校(F・G・H・Iコート)
芽室町総合体育館(J・K・Lコート)

9月15日(日) 9:30 競技開始(予選ブロックリーグ戦)
(男子)白樺学園高等学校(A・B・Cコート)
帯広三条高等学校(D・Eコート)
(女子)帯広大谷高等学校(F・G・H・Iコート)
芽室町総合体育館(J・K・Lコート)

14:30 競技開始(決勝トーナメント戦)
(男子)白樺学園高等学校(A・Bコート)
帯広三条高等学校(D・Eコート)
(女子)帯広大谷高等学校(F・Gコート)
芽室町総合体育館(J・Kコート)

9月16日(月) 9:00 競技開始(準決勝・3位決定戦・決勝)
白樺学園高等学校(A・Bコート)
競技終了後、閉会式 白樺学園高等学校第一体育館

2 会 場 白樺学園高等学校 芽室町北伏古東7 Tel.0155-62-7411
帯広農業高等学校 帯広市稲田町西1線9 Tel.0155-48-3051
帯広三条高等学校 帯広市西23条南2丁目 Tel.0155-37-5501
帯広大谷高等学校 帯広市西19条南4丁目 Tel.0155-33-5811
芽室町総合体育館 芽室町東3条8丁目 Tel.0155-62-1144

3 競技規則 公益財団法人日本バレーボール協会6人制競技規則によります。

4 参加資格 北海道高等学校体育連盟に加盟している高等学校生徒で、北海道バレーボール協会登録チーム・公益財団法人日本バレーボール協会個人登録選手であること。

4 競技方法 【予選ブロックリーグ戦】
2セットマッチによる勝ち点制(勝利2点、引き分け1点)
勝ち点と同じ場合、セット率、得点率で順位を決める。
【決勝トーナメント戦】
3セットマッチ
二日目までの敗退チームは、最終日に練習試合を組みます。

5 チーム構成 (1) チームは監督1名、コーチ1名、マネージャー1名、選手18名以内とします。構成メンバー表の提出はありません。
(2) 参加申込書に記載された監督、コーチ、マネージャー、選手の変更は、代表者会議の際、最終エントリーより届け出て下さい。
(3) 構成メンバー以外の選手はボールキーパー、クイックモッパーとして参加できます。

6 組み合わせ 予選ブロックリーグ戦は、高体連大会の結果と参加校の所属地区を考慮して大会実行委員会で決定し、各チームに連絡します。

7 参加申込み 参加申込書とプログラム掲載用選手名簿を下記メールアドレスへ送信して下さい。
送信先: sakihikaru@hokkaido-c.ed.jp (帯広三条・立浪)
申込期限: 令和元年8月16日(金)

8 参加料 7,000円(9月14日(土) 受付にて納入下さい)

9 表彰 優勝、準優勝、第3位までチーム表彰します。
各チーム1名を優秀選手として選考し表彰します。

10 注意事項 (1) 審判、補助役員については、予選ブロックリーグ戦については各ブロックの空きチームが行って下さい。決勝トーナメント戦につきましては第1試合は第3試合のチームより、以後は負けチームが行って下さい。なお、決勝トーナメント戦は公認審判員が主審、副審を行います。
(2) 決勝トーナメント戦からユニフォームを着用して下さい。開会式、閉会式は揃いの服装で参加して下さい。
(3) 前年度優勝校は優勝カップを持参して下さい。
(4) 選手宣誓は、男子・富良野、女子・弟子屈をお願いします。
(5) 宿泊、昼食は斡旋しません。現地での移動手段を含めて各チームで手配して下さい。

お問い合わせにつきましては、帯広三条高等学校・立浪哲也 までお寄せ下さい。

【男子ブロックリーグ戦】

【Aブロック】 旭川西 北見緑陵 釧路江南 根 室 白樺学園

Aコート（白樺学園高校第一体育館） Cコート（白樺学園高校第二体育館）

	旭川西	北見緑陵	釧路江南	根 室	白樺学園	勝ち点	得/失	順位
旭川西		15BC3	15BA1	14BA4	14BA2		/	
北緑陵			14BA3	15BA2	14BA1		/	
釧江南				14BC2	15BA3		/	
根 室					15BC1		/	
白 樺							/	

14日	A1	緑陵：白樺	:	:	C1			
	A2	旭西：白樺	:	:	C2	江南：根室	:	:
	A3	緑陵：江南	:	:	C3			
	A4	旭西：根室	:	:				
15日	A1	旭西：江南	:	:	C1	根室：白樺	:	:
	A2	緑陵：根室	:	:	C2			
	A3	江南：白樺	:	:	C3	旭西：緑陵	:	:

【Bブロック】 旭川実業 富良野 網南桂陽 釧路工業 帯広柏葉

Bコート（白樺学園高校第一体育館） Cコート（白樺学園高校第二体育館）

	旭川実業	富良野	網南桂陽	釧路工業	帯広柏葉	勝ち点	得/失	順位
旭実業		15BB2	15BB1	14BC1	14BB3			
富良野			14BC3	15BB4	14BB1			
網 走				14BB2	15BB3			
釧工業					15BC2			
帯柏葉								

14日	B1	富良：柏葉	:	:	C1	旭実：釧工	:	:
	B2	網走：釧工	:	:	C2			
	B3	旭実：柏葉	:	:	C3	富良：網走	:	:
15日	B1	旭実：網走	:	:	C1			
	B2	旭実：富良	:	:	C2	釧工：柏葉	:	:
	B3	網走：柏葉	:	:	C3			
	B4	富良：釧工						

【Cブロック】 苫小牧工 旭川北 別海 帯広三条

Dコート (14日帯広農業高校 15日帯広三条高校)

	苫小牧工	旭川北	別海	帯広三条	勝ち点	得/失	順位
苫工		15BD3	14BD3	14BD1		/	
旭川北			14BD2	15BD1		/	
別海				15BD2		/	
帯三条						/	

14日	D1	苫工：三条	:	:
	D2	旭北：別海	:	:
	D3	苫工：別海	:	:
15日	D1	旭北：三条	:	:
	D2	別海：三条	:	:
	D3	苫工：旭北	:	:

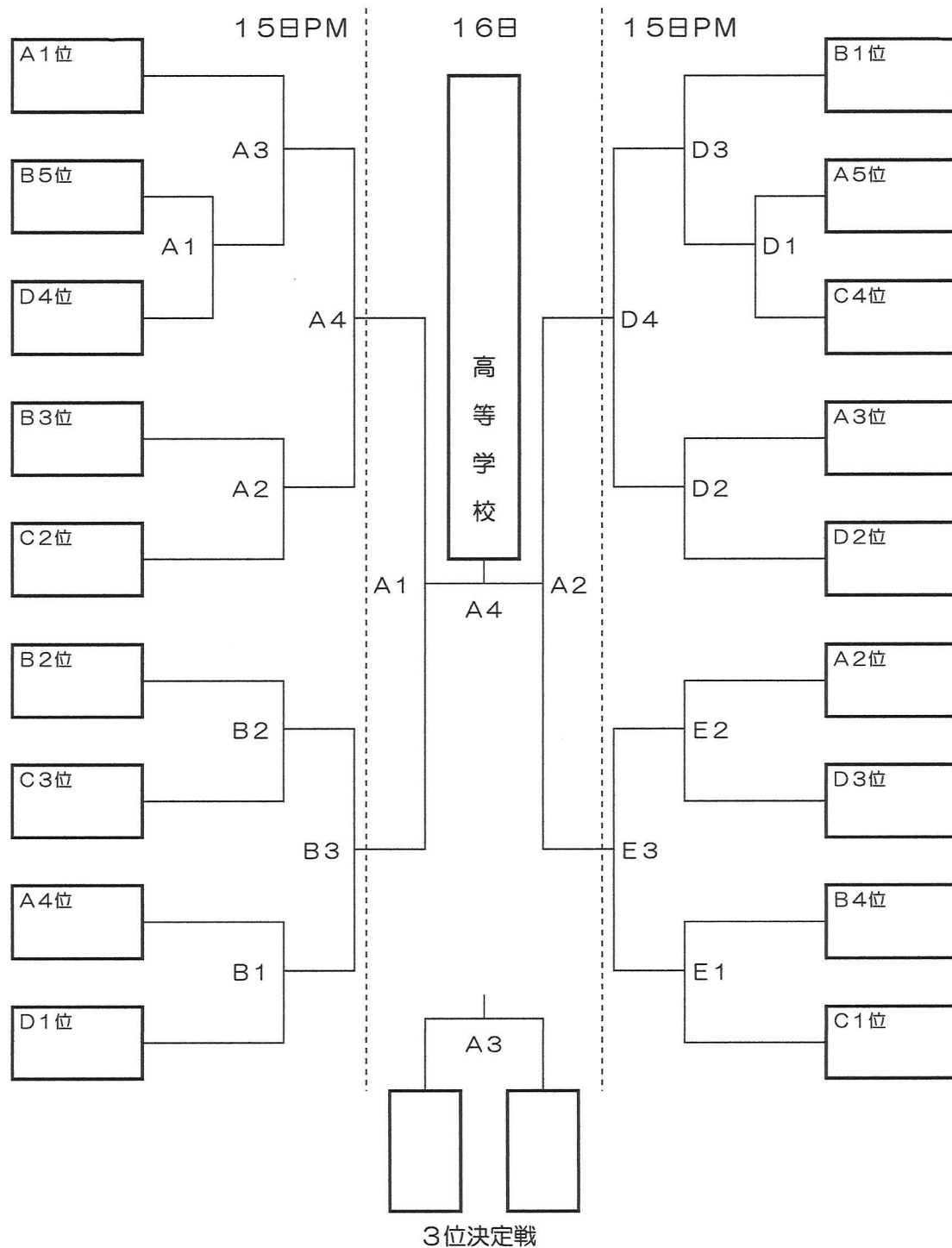
【Dブロック】 旭川工業 豊富 帯広工業 帯広農業

Eコート (14日帯広農業高校 15日帯広三条高校)

	旭川工業	豊富	帯広工業	帯広農業	勝ち点	得/失	順位
旭工業		15BE1	14BE2	15BE3		/	
豊富			15BE2	14BE1		/	
帯工業				14BE3		/	
帯農業						/	

14日	E1	豊富：帯農	:	:
	E2	旭工：帯工	:	:
	E3	帯工：帯農	:	:
15日	E1	旭工：豊富	:	:
	E2	豊富：帯工	:	:
	E3	旭工：帯農	:	:

【男子決勝トーナメント戦】



【男子決勝トーナメント戦の補助役員について】

A、Dコート第1試合については第3試合のチームから、第2試合と第3試合は前の試合の勝者から、第4試合は第3試合の敗者で行って下さい。

B、Eコートについては空きチームで行って下さい。

【女子ブロックリーグ戦】

【Aブロック】 クラーク 網走南丘 別海 武修館 帯大谷 帯広緑陽

Fコート（帯大谷高校第一体育館） Hコート（帯大谷高校第二体育館）

	クラーク	網南丘	別海	武修館	帯大谷	帯緑陽	勝ち点	得/失	順位
クラ		14BF1	14BF3	14BH4	15BH3	15BF1		/	
網南丘			14BF4	15BF3	14BH3	15BH2		/	
別海				14BH2	15BH1	15BF4		/	
武修館					15BF2	14BH1		/	
帯大谷						14BF2		/	
帯緑陽								/	

14日	F1	クラ：網走	：	：	H1	武修：緑陽	：	：
	F2	大谷：緑陽	：	：	H2	別海：武修	：	：
	F3	クラ：別海	：	：	H3	網走：大谷	：	：
	F4	網走：別海	：	：	H4	クラ：武修		
15日	F1	クラ：緑陽	：	：	H1	別海：大谷	：	：
	F2	武修：大谷	：	：	H2	網走：緑陽	：	：
	F3	網走：武修	：	：	H3	クラ：大谷	：	：
	F4	別海：緑陽	：	：				

【Bブロック】 稚内大谷 北見藤 釧路明輝 弟子屈 白樺学園 帯広農業

Gコート（帯大谷高校第一体育館） Iコート（帯大谷高校第二体育館）

	稚大谷	北見藤	釧明輝	弟子屈	白樺	帯農業	勝ち点	得/失	順位
稚大谷		14BG1	14BG3	14BI4	15BI3	15BG1		/	
北見藤			14BG4	15BG3	14BI3	15BI2		/	
釧明輝				14BI2	15BI1	15BG4		/	
弟子屈					15BG2	14BI1		/	
白樺						14BG2		/	
帯農業								/	

14日	G1	稚内：北藤	：	：	I1	弟子：帯農	：	：
	G2	白樺：帯農	：	：	I2	明輝：弟子	：	：
	G3	稚内：明輝	：	：	I3	北藤：白樺	：	：
	G4	北藤：明輝	：	：	I4	稚内：弟子	：	：
15日	G1	稚内：帯農	：	：	I1	明輝：白樺	：	：
	G2	弟子：白樺	：	：	I2	北藤：帯農	：	：
	G3	北藤：弟子	：	：	I3	稚内：白樺	：	：
	G4	明輝：帯農	：	：				

【Cブロック】 北海道栄 釧路商業 根 室 江陵音更 帯広三条

J・Lコート（芽室町総合体育館）

	北海道栄	釧路商業	根 室	江陵音更	帯広三条	勝ち点	得/失	順位
道 栄		15BL3	15BJ1	14BJ4	14BJ2		/	
釧商業			14BJ3	15BJ2	14BJ1		/	
根 室				14BL2	15BJ3		/	
江 陵					15BL1		/	
帯三条							/	

14日	J1	釧商：三条	:	:	L1			
	J2	道栄：三条	:	:	L2	根室：江陵	:	:
	J3	釧商：根室	:	:	L3			
	J4	道栄：江陵	:	:				
15日	J1	道栄：根室	:	:	L1	江陵：三条	:	:
	J2	釧商：江陵	:	:	L2			
	J3	根室：三条	:	:	L3	道栄：釧商	:	:

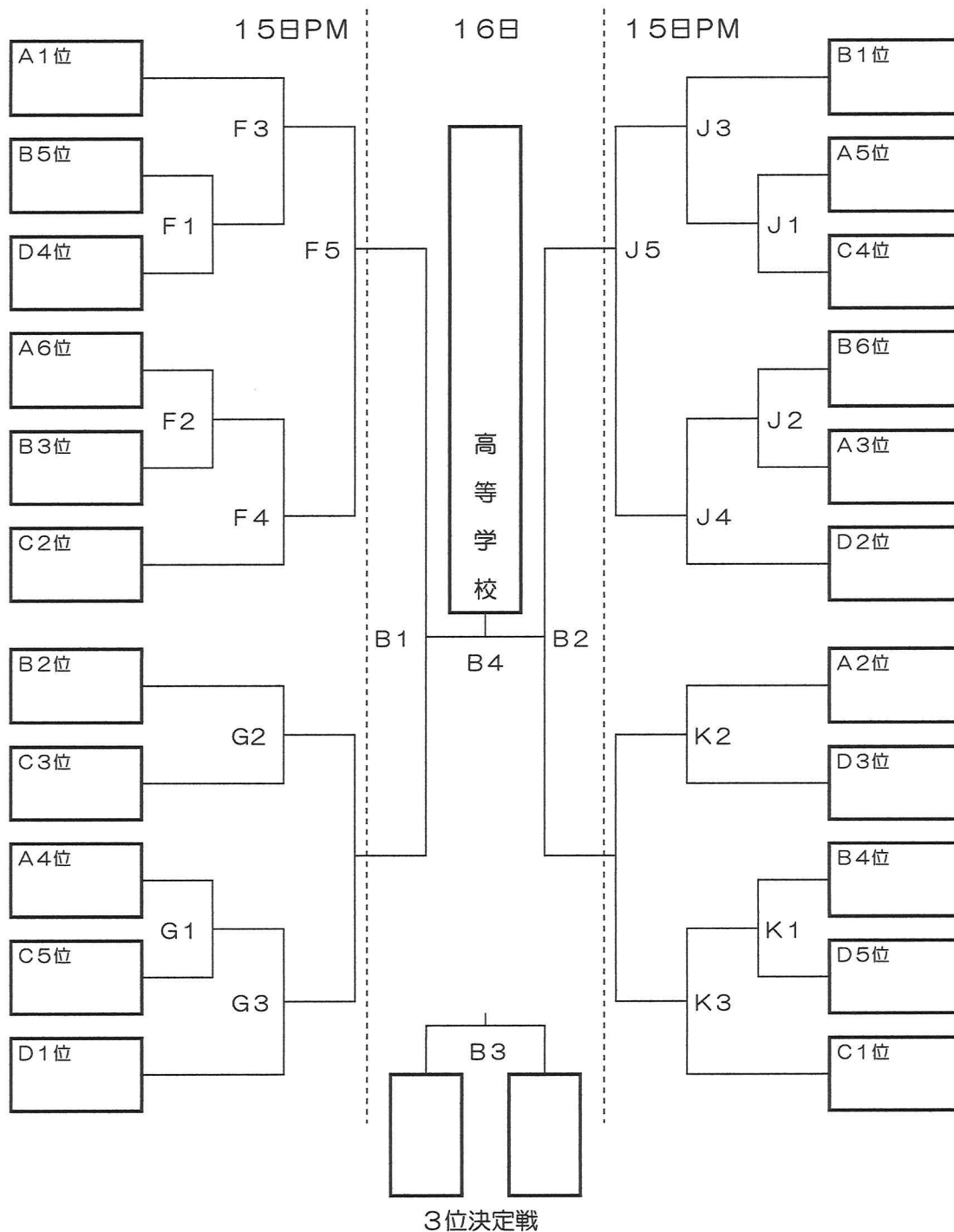
【Dブロック】 小樽双葉 苫小牧南 北見柏陽 釧路湖陵 帯広柏葉

K・Lコート（芽室町総合体育館）

	小樽双葉	苫小牧南	北見柏陽	釧路湖陵	帯広柏葉	勝ち点	得/失	順位
双 葉		15BK2	15BK1	14BL1	14BK3		/	
苫 南			14BL3	15BK4	14BK1		/	
北柏陽				14BK2	15BK3		/	
釧湖陵					15BL2		/	
帯柏葉							/	

14日	K1	苫南：帯柏	:	:	L1	双葉：湖陵	:	:
	K2	北柏：湖陵	:	:	L2			
	K3	双葉：帯柏	:	:	L3	苫南：北柏	:	:
15日	K1	双葉：北柏	:	:	L1			
	K2	双葉：苫南	:	:	L2	湖陵：帯柏	:	:
	K3	北柏：帯柏	:	:	L3			
	K4	苫南：湖陵	:	:				

【女子決勝トーナメント戦】



【女子決勝トーナメント戦の補助役員について】

F、Jコート第1試合については第3試合のチームから、第2試合については第4試合のチームから、第3試合と第4試合は前の試合の勝者から、第5試合は第4試合の敗者で行って下さい。

G、Kコートの第1試合については第3試合のチームから、第2試合と第3試合は前の試合の勝者から、第4試合は第3試合の敗者で行って下さい。